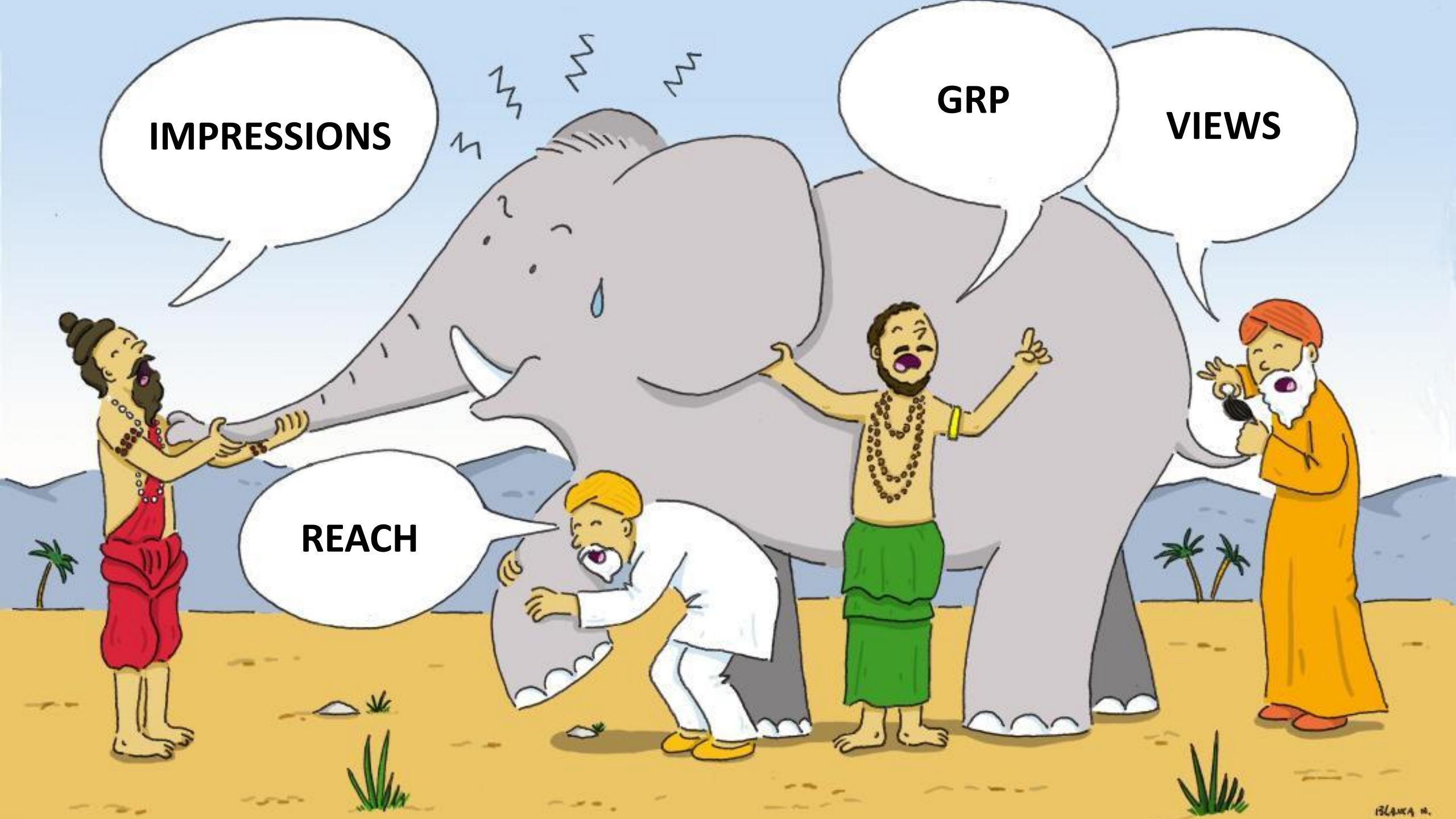


衆瞽
探象之圖





IMPRESSIONS

GRP

VIEWS

REACH

COOKIE Y

MOBILE ID

PANEL

TRP

DEVICE ID

COOKIE X

EMAIL

CLIENT ID

COOKIE Z



MEDIA CAMPAIGN

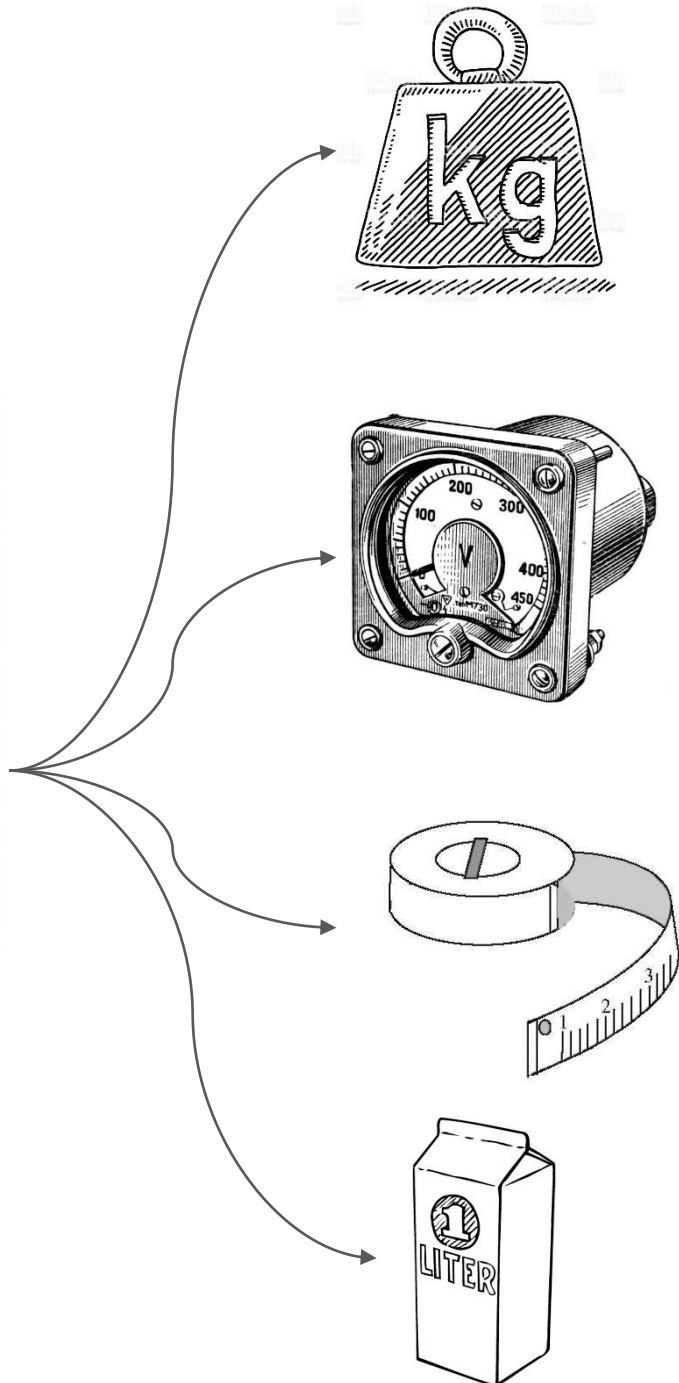


designed by  freepik.com

MEDIA CAMPAIGN



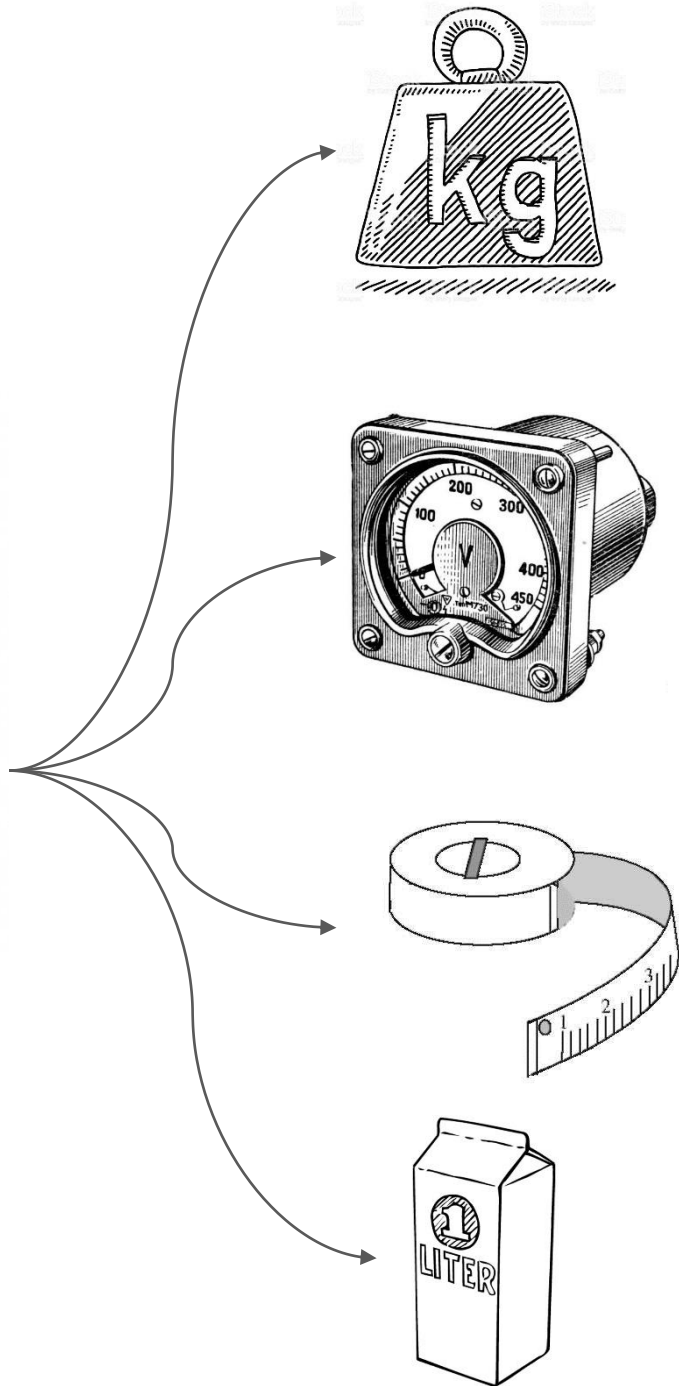
designed by freepik.com



MEDIA CAMPAIGN



designed by freepik.com

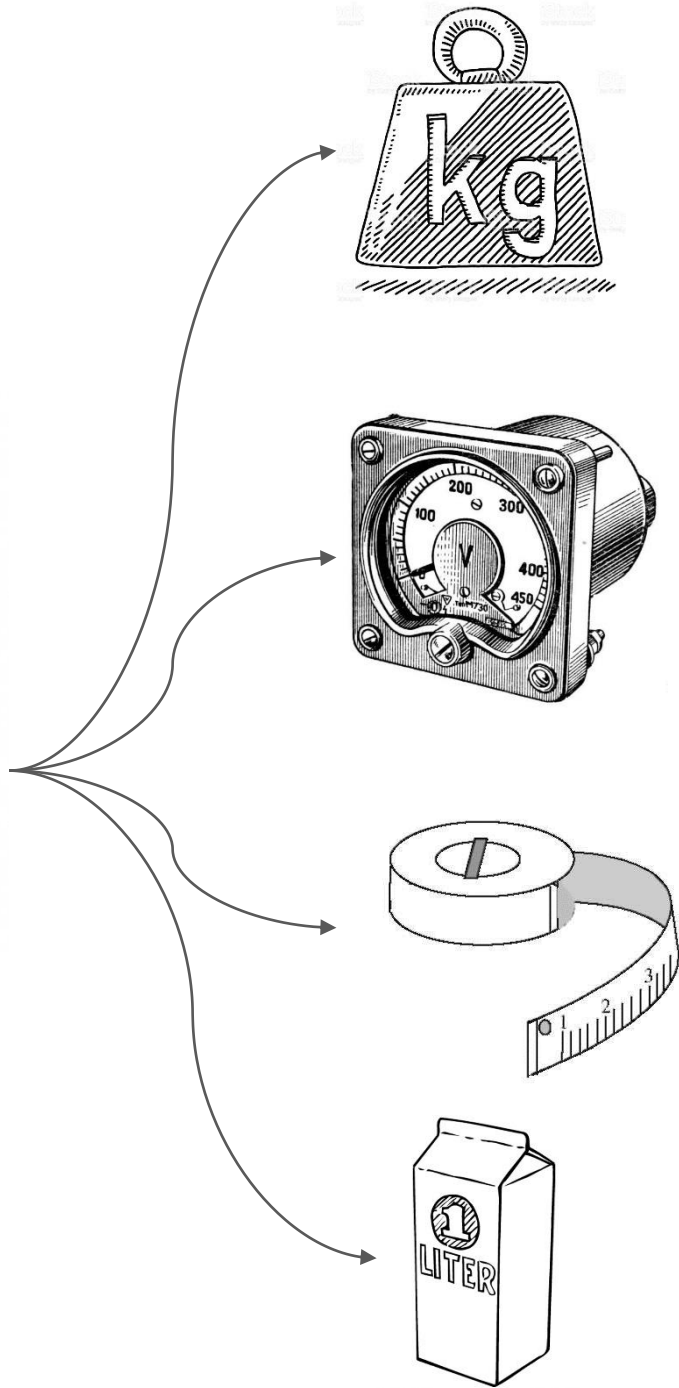


Σ

MEDIA CAMPAIGN



designed by freepik.com



Σ



ПРОЗРАЧНОСТЬ – ЭТО



1. ЕДИНОЕ ПРЕДСТАВЛЕНИЕ ОБ АУДИТОРИИ
2. ОТСЛЕЖИВАНИЕ ЭФФЕКТИВНОСТИ В РЕАЛЬНОМ ВРЕМЕНИ
3. АНАЛИЗ 100% ИНВЕСТИЦИЙ (100% АУДИТОРИИ)
4. ВОЗМОЖНОСТЬ АУДИТА